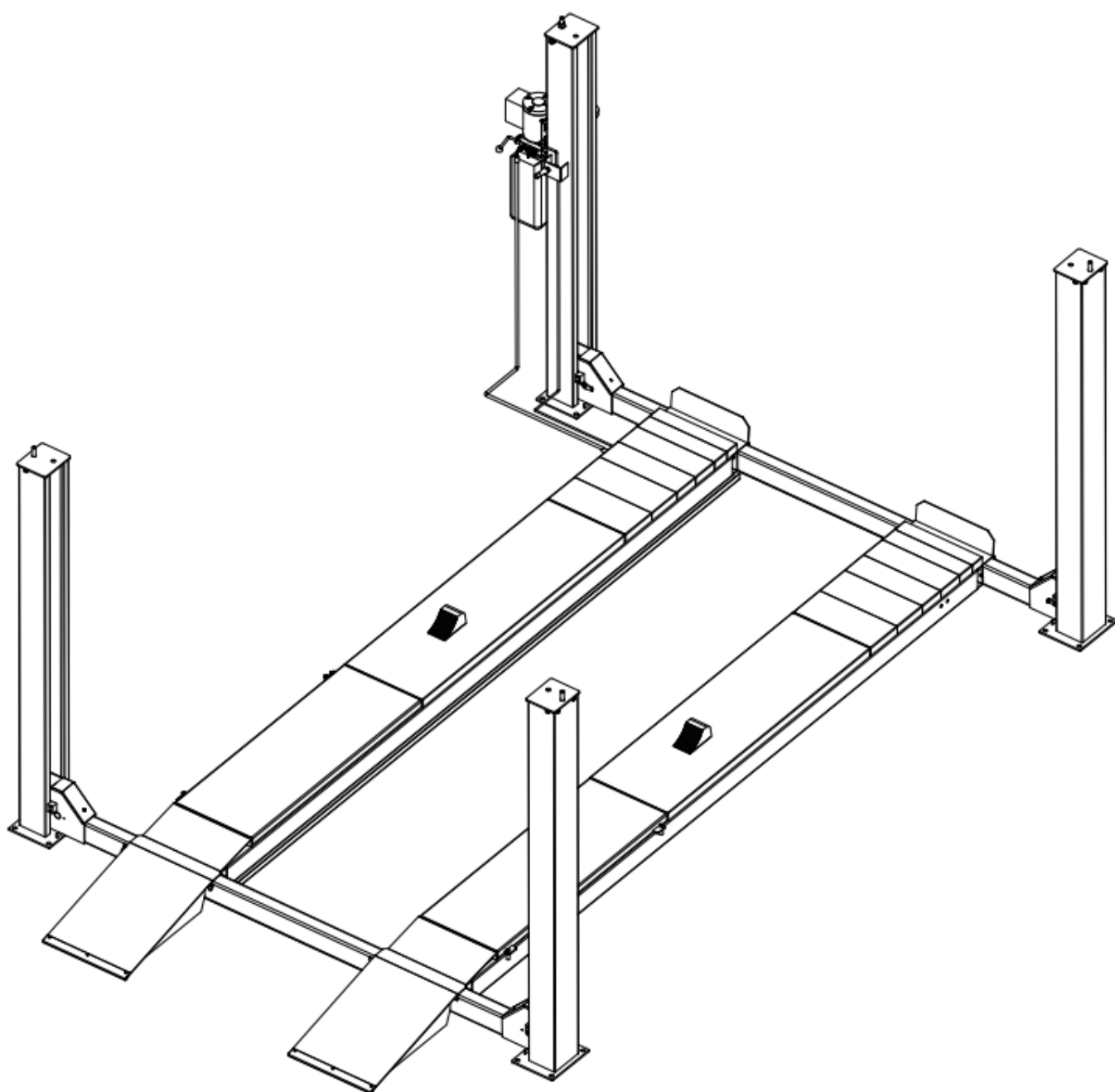


# **ЧЕТЫРЕХСТОЕЧНЫЙ ПОДЪЕМНИК 3.5Т торговой марки «Техносоюз», модели ES4D-S**

**ИНСТРУКЦИЯ ПО УСТАНОВКЕ, ЭКСПЛУАТАЦИИ  
И ОБСЛУЖИВАНИЮ**



# ЗАМЕЧАНИЕ

▲ В случае повреждения оборудования в процессе транспортировки заказчик выставляет претензию к транспортной компании.

▲ Проектирование и изготовление подъемника выполняется с учетом требований безопасности. Но правильное обучение сотрудников работе на подъемнике и аккуратная эксплуатация оборудования повышают показатели безопасности труда. Без прочтения настоящей инструкции оператору запрещено выполнять обслуживание подъемника.

▲ Для обеспечения требований мощности двигателя и силы тока, отмеченной на заводской табличке подъемника, следует обратиться к квалифицированному специалисту-электрику, осуществляющему подключение электрооборудования.

▲ Для обеспечения безопасной для жизни работы подъемника и исключения опасности поражения электрическим током необходимо обеспечить надежное заземление оборудования.

▲ В инструкцию могут быть внесены изменения по улучшению характеристик изделия без предварительного уведомления заказчиков.

▲ Заполните последнюю страницу настоящей инструкции, гарантийный талон и отправьте дилеру и компании. Иначе, существует риск в отказе в послепродажном обслуживании со стороны компании.

▲ Обеспечивает подъем автомобилей весом 3,5 т.

▲ Внимательно ознакомьтесь с предупреждающими знаками.

# СОДЕРЖАНИЕ

<b>1. Особенности подъемника</b>	<b>4</b>
<b>2. Основные характеристики</b>	<b>4</b>
<b>3. Размеры подъемника</b>	<b>5</b>
<b>4. Установка оборудования</b>	<b>5</b>
<b>5. Ввод в эксплуатацию</b>	<b>6</b>
<b>6. Обслуживание и осмотр</b>	<b>7</b>
<b>7. Список деталей</b>	<b>15</b>
<b>8. Гидравлическая система, электрические компоненты и схемы</b>	<b>20</b>
<b>9. Поиск и устранение неисправностей</b>	<b>24</b>
<b>10. Упаковочный лист</b>	<b>25</b>
<b>11. Список изнашиваемых деталей</b>	<b>26</b>
<b>12. Срок хранения, срок службы</b>	<b>27</b>
<b>13. Критерии предельных состояний</b>	<b>28</b>
<b>14. Указания по выводу из эксплуатации и утилизации</b>	<b>28</b>
<b>15. Сведения о квалификации обслуживающего Персонала</b>	<b>29</b>
<b>16. Контактные данные изготовителя, Уполномоченного изготовителем представителя (импортёра)</b>	<b>29</b>

## ОСОБЕННОСТИ ПОДЪЕМНИКА

- Эргономичный с точки зрения осмотра, обслуживания и установки, имеет красивый внешний вид.
- Привод гидроцилиндров, тросовый привод, низкий уровень шума.
- Механический предохранительный стопор позволяет выполнять работы на требуемой высоте подъема платформ, безопасен и надежен.
- Ровная установка в заблокированном положении относительно бетонного основания регулируется в соответствии с требованиями операций по регулировкам УУК.
- Обычный тип, предназначенный для осмотра и ремонта.
- Регулировка углов установки колес. В качестве опции предлагаются две сдвижные панели и траверса.

## Основные характеристики

1. Расчетная грузоподъемность: 3,5 тонны.
2. Высота подъема: 1850 мм.
3. Длина платформы: 4300 мм.
4. Ширина платформы: 480 мм.
5. Расстояние между платформами: 1000 мм.
6. Источник электропитания: 380В / 50Гц, 3 л. с. (2,2 кВт)
7. Уровень шума в процессе работы не превышает 80 дБ (А).
8. Неопределенность измерения звукового давления ~ 38%

# РАЗМЕРЫ ПОДЪЕМНИКА

См. рисунок 1.

## УСТАНОВКА ОБОРУДОВАНИЯ

Этап первый: выбор места установки.

Перед установкой нового подъемника обратите внимание на следующие моменты:

(1) Расположите подъемник с учетом конструкции таким образом, чтобы в рабочей зоне оставалось достаточно места.

(2) В соответствии с размером фундамента на рисунке 1 определите место установки и проведите линию.

(3) Убедитесь в том, что пол не имеет дефектов, прочность бетонного основания должна составлять 3000 фунтов на квадратный дюйм (2,1 кг / мм<sup>2</sup>).

(4) Откройте коробку и проверьте наличие всех деталей, а также отсутствие повреждений при транспортировке. Пользуйтесь упаковочным листом.

Этап 2: Соедините платформу и балку (рисунок 2)

Этап 3: Установите четыре стойки (рисунок 2), (рисунок 3)

Этап 4: Установите силовой агрегат и фитинги трубопроводов (рисунок 3) (рисунок 8)

Этап 5: Установите предохранительной запирающее устройство / стопор (рисунок 4) (рисунок 7).

Этап 6: Подготовьте подъемник для регулировки УУК, установите угловую пластину (по желанию заказчика) и траверсу.

Этап 7: В соответствии с требованиями, указанными на заводской табличке двигателя, добавьте гидравлическое масло.

Этап 8: Протяните трос, соблюдая правильное его положение (рисунок 9). Освободите опору под платформой подъемника, чтобы она могла опуститься в самое нижнее положение, регулируйте натяжение троса в четырех местах.

Этап 9: Отрегулируйте положение между компонентами стоек и балками (рисунок 2) (рисунок 4). Ограничитель 56 расположен рядом со стороны стойки. Установите металлические проставки и отрегулируйте вертикальное положение стойки. Просверлите отверстие под болт и затяните болт.

Этап 10: Отрегулируйте уровень платформ (Рисунок 3) (Рисунок 9). Поднимите платформы на определенную высоту, зафиксируйте стопором. Отрегулируйте гайку 20 в требуемое положение. Затем заблокируйте.

Этап 11: Установите все кожухи.

Этап 12: Установите трапы (рисунок 2).

Этап 13: Наклейте все таблички.

## Ввод в эксплуатацию

- ☞ Заправьте бак гидравлической станции гидравлическим маслом N32 или N46
- ☞ Нажмите кнопку пуска, поднять платформы подъемника. Выполняйте толчковые перемещения платформ и проследите за положением троса.
- ☞ Нажмите рукоятку A8 для разблокировки (рисунок 14), убедитесь в том, что защелка выходит из зацепления с зубчатой рейкой 29, при необходимости отрегулируйте длину штока 68.
- ☞ Опустите платформы на пол, отрегулируйте гайки на тросе, чтобы натяжение троса оставалось одинаковым.
- ☞ Отрегулируйте уровень платформ: нажмите кнопку пуска, платформы поднимаются вверх, опустите платформы нажатием на кнопку в гидравлической станции. Дело в том, что четыре замка устанавливают ограничение по артикулу. Уровень платформы необходимо отрегулировать на этапе 10.
- ☞ Тест без нагрузки выполняется дважды, проверьте работу подъемника. Проверьте надежность блокировки платформ и проверьте исправность гидравлической системы.

## Обратите внимание

- ▲ После установки автомобиля на платформы подъемника необходимо включить стояночный тормоз и установить противооткатные клинья под колеса.
- ▲ В момент подъема и опускания автомобиля убедитесь в том, что в рабочей зоне подъемника отсутствуют люди и какие-либо предметы.
- ▲ Перед входом в рабочую зону убедитесь, что платформы надежно заблокированы.
- ▲ Стойки подъемника должны быть установлены вертикально от поверхности пола, в противном случае, существует опасность аварии!
- ▲ Перед опусканием платформ необходимо слегка приподнять их, чтобы разблокировать стопорный механизм. В противном случае, существует опасность поломки механизма.

# Обслуживание и осмотр

## Текущее обслуживание и осмотр

1. Проверьте положение предохранительного стопора во время работы подъемника.
2. Проверьте срабатывание защелки стопора при блокировке и разблокировке механизма.
3. Проверьте гидравлические фитинги, герметичность шлангов.
4. Проверьте соединения троса (деформация, повреждение, ослабление крепления).
5. Проверьте состояние троса.
6. Все соединения должны быть надежными.
7. Проверьте все болты, гайки, резьбовые соединения, при необходимости, затяните.
8. Проверьте кабели и переключатели на предмет повреждений.
9. Проверьте анкерное крепление.
10. После того, как подъемник введен в эксплуатацию, необходимо смазывать не реже одного раза в год или через регулярные промежутки времени трос.

## Еженедельное обслуживание и осмотр

1. Проверьте крепление болтов и соединений, при необходимости, затяните.
2. Осмотрите анкерные болты.
3. Проверьте уровень гидравлического масла.
4. Проверьте и затяните ослабленные болты, гайки, винты.
5. Проверьте шкивы и оси шкивов.

## Еженедельное обслуживание и осмотр

1. Смажьте колесо троса и ось троса.
2. Проверьте износ троса, в случае сильного износа немедленно замените трос.
3. Замените гидравлическое масло.

# Общий вид

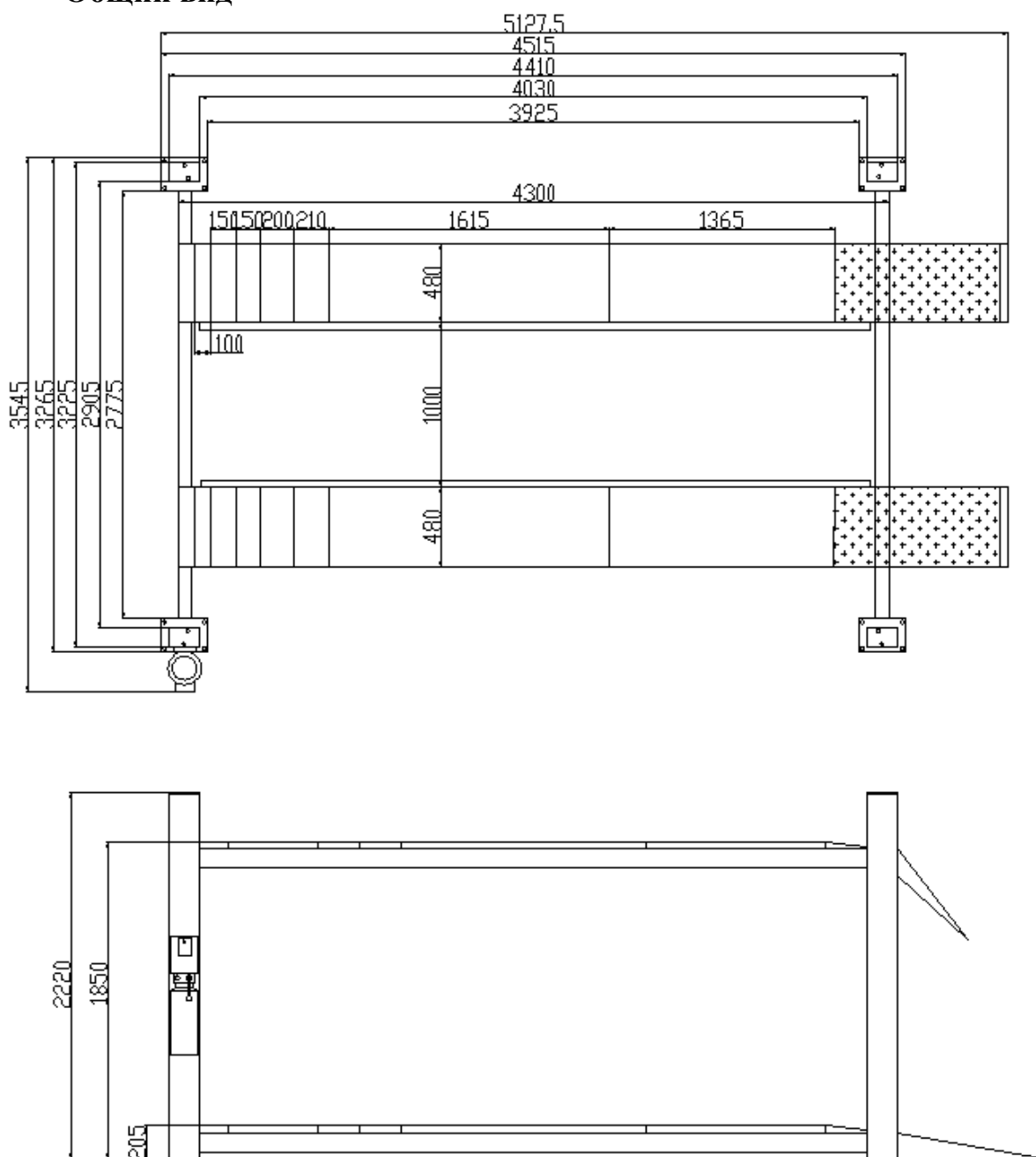


Рис. 1



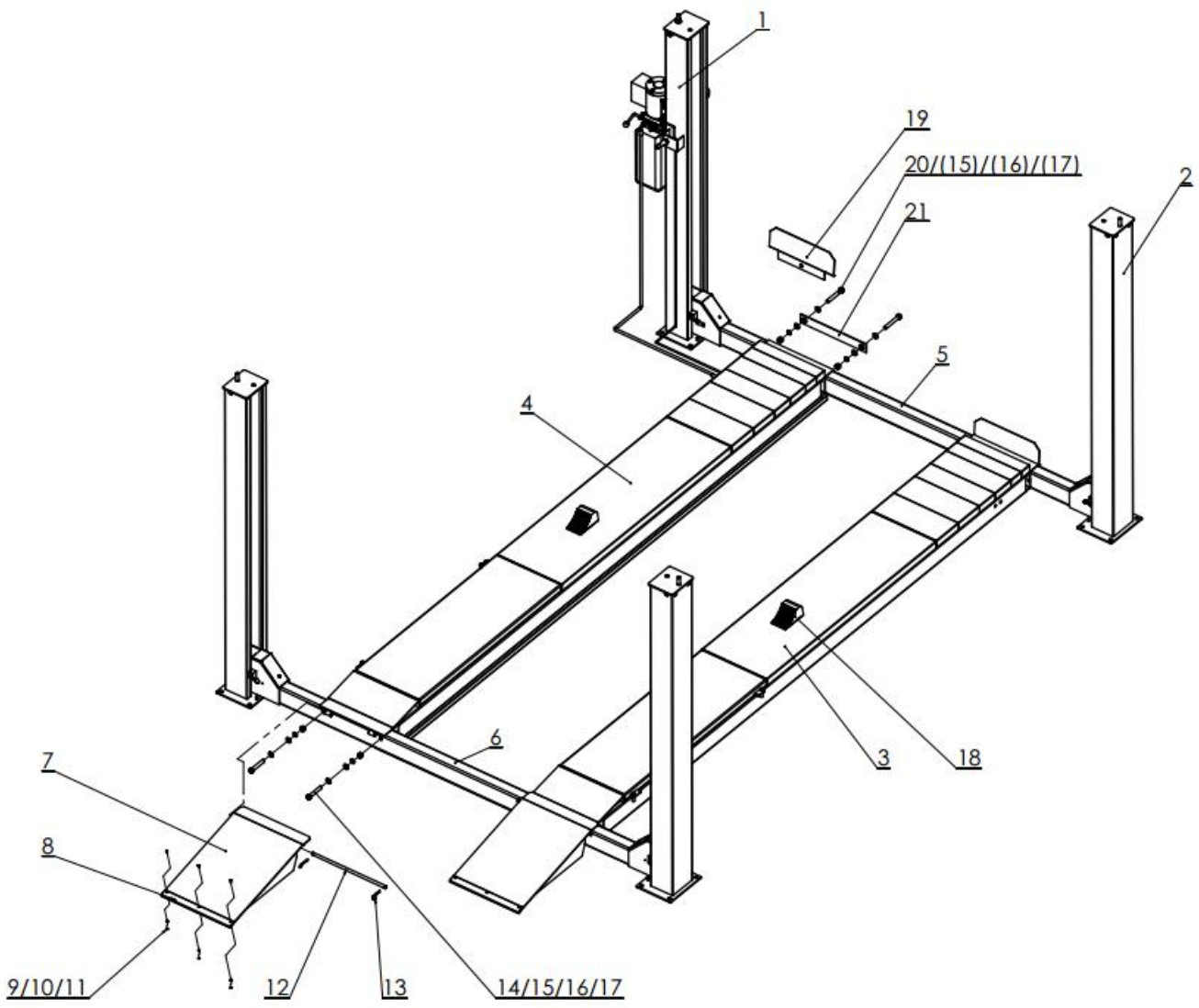


Рис. 2

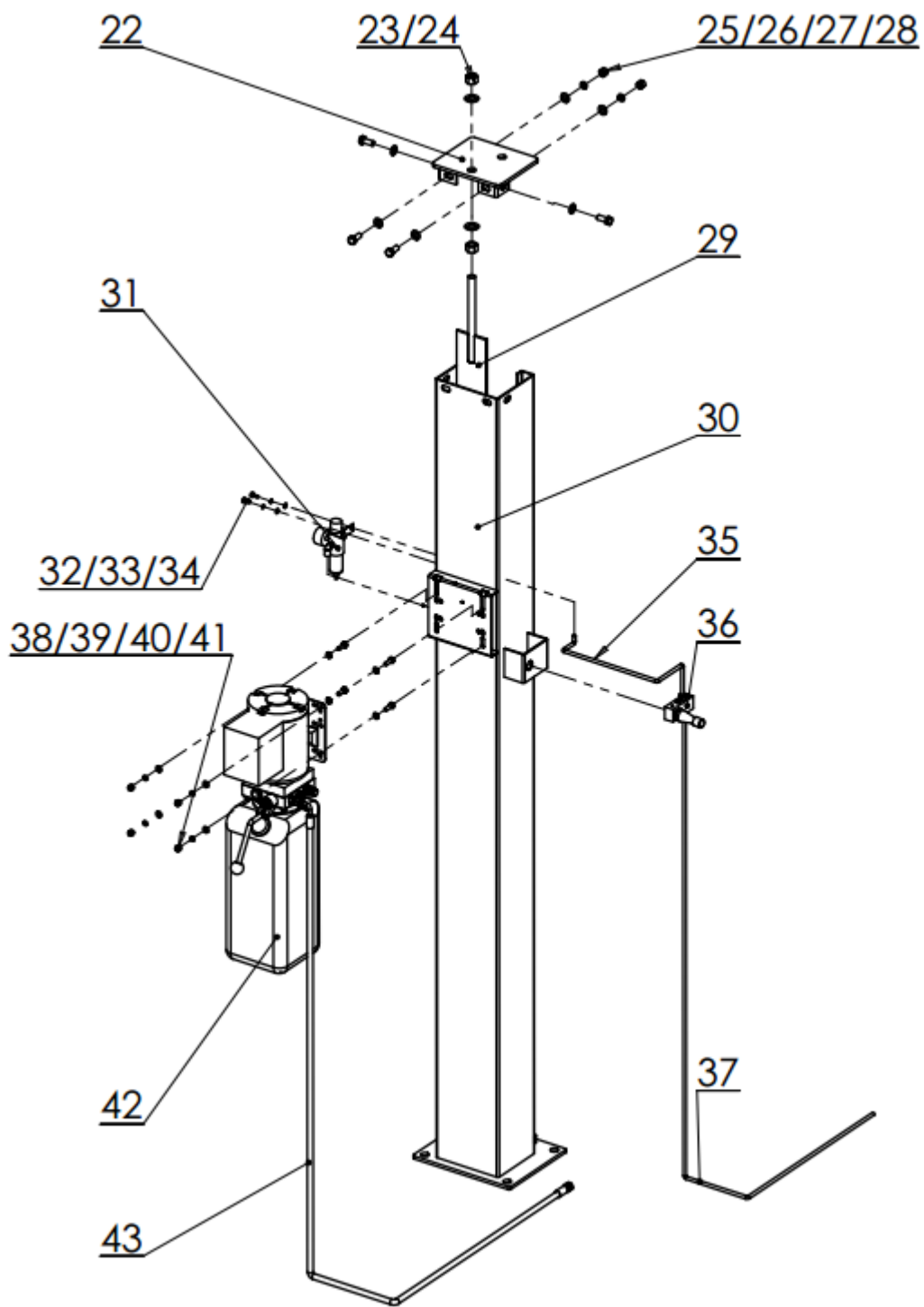


Рис. 3

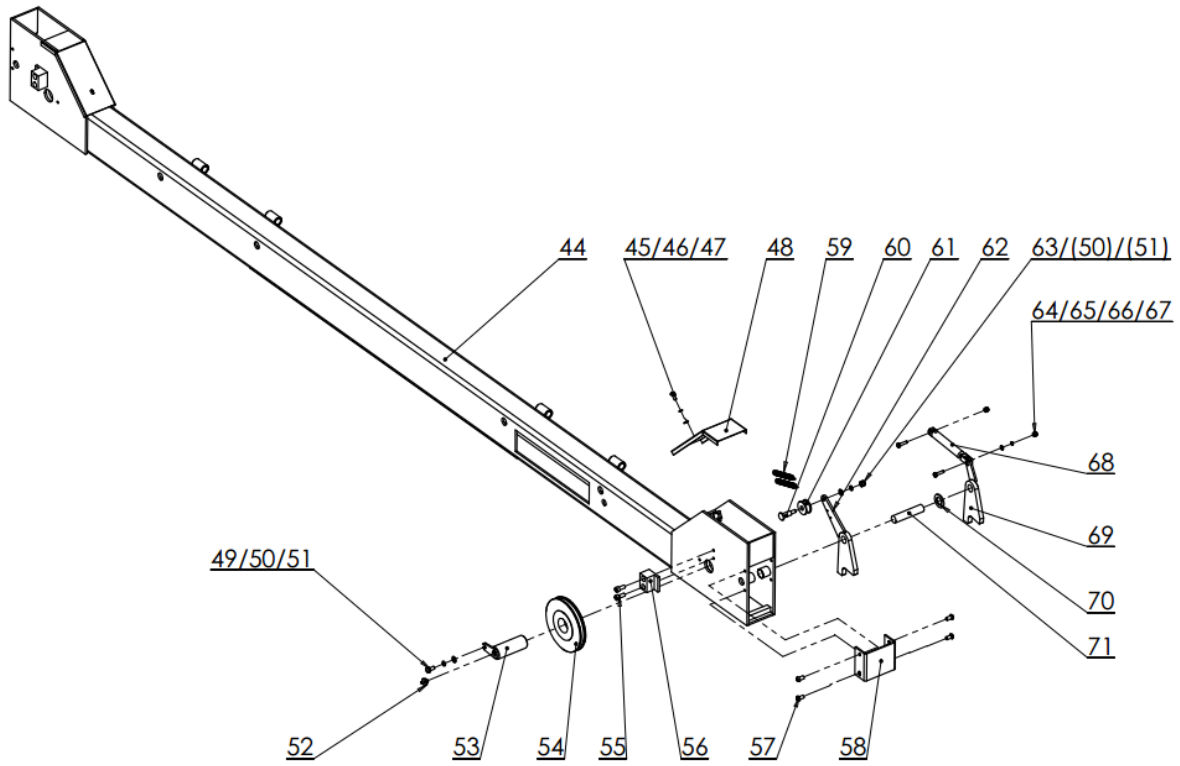


Рис. 4

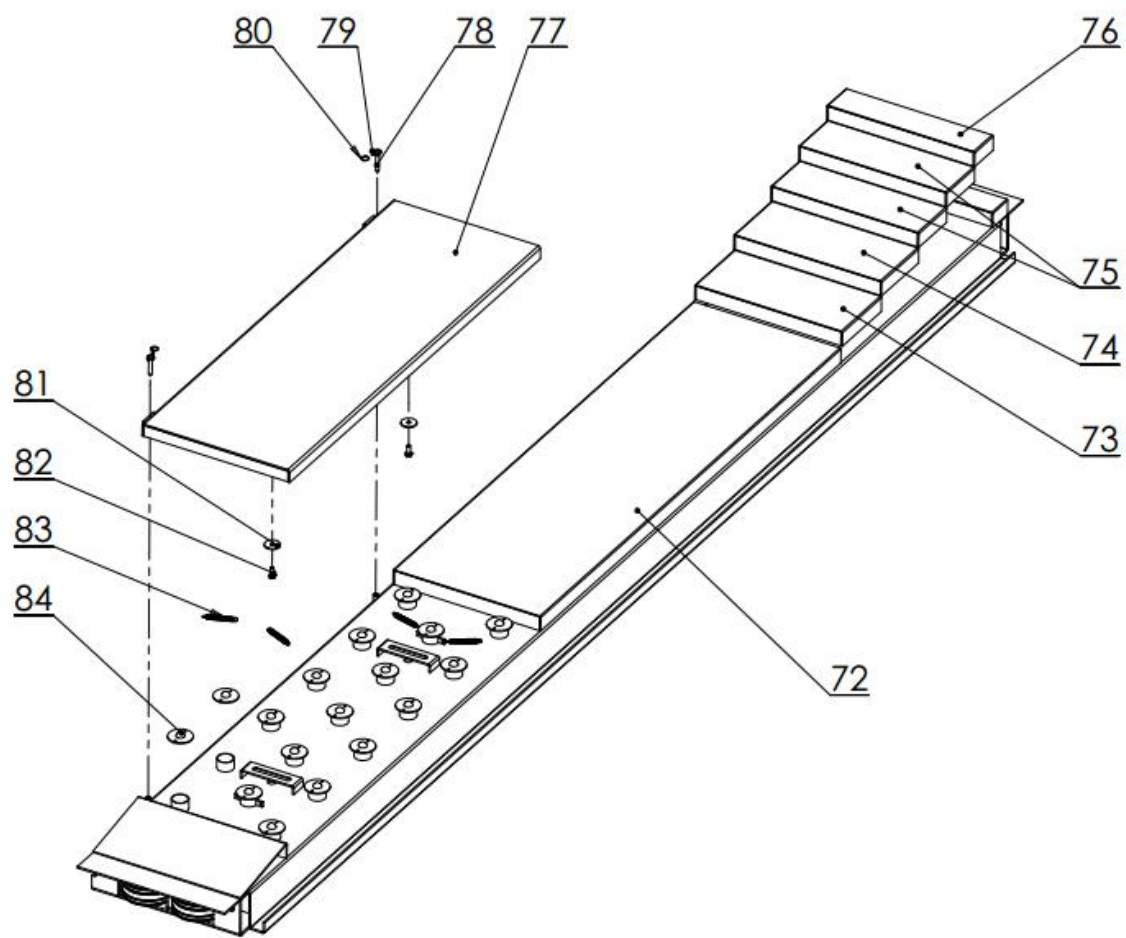


Рис. 5

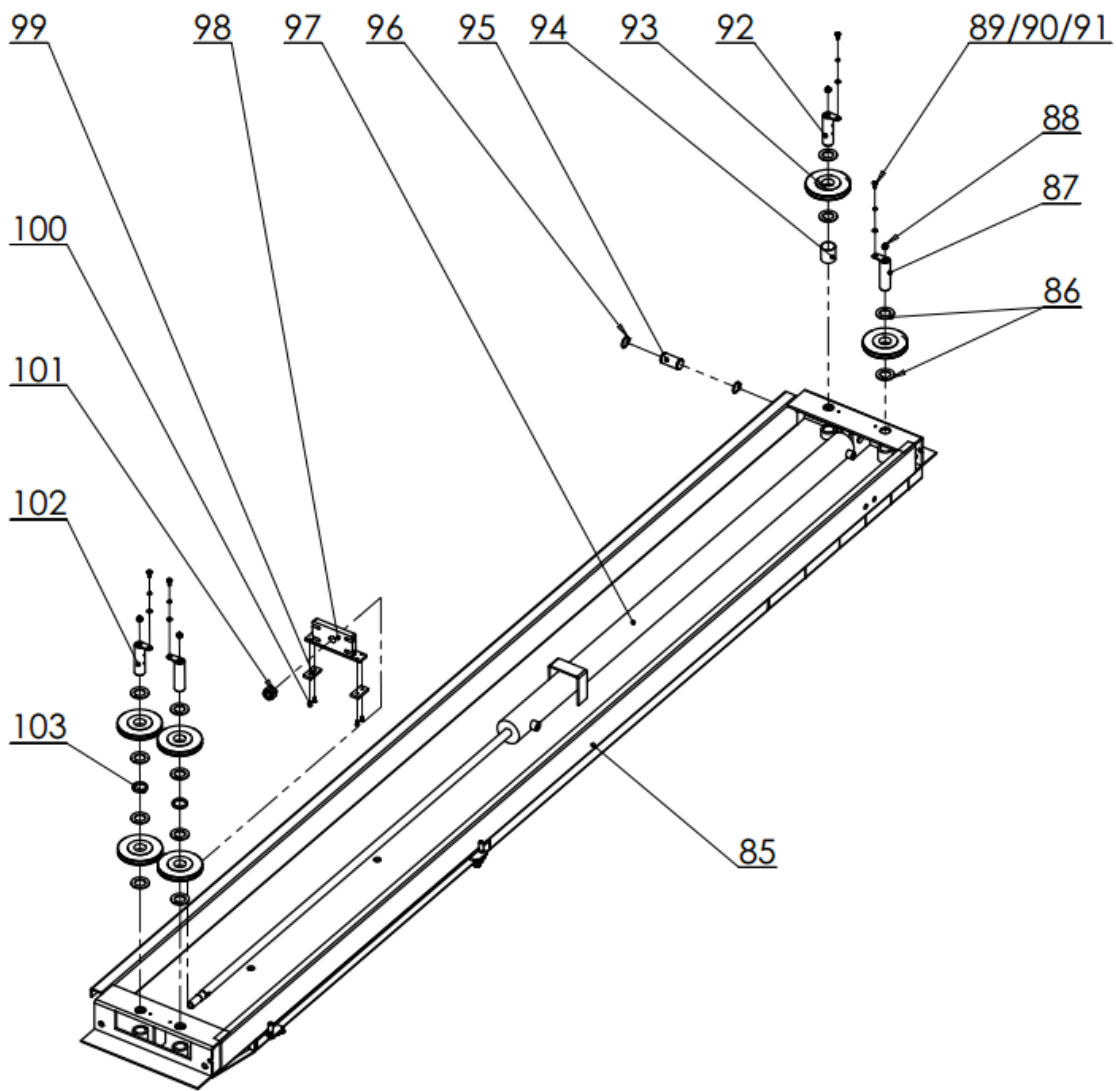


Рис. 6

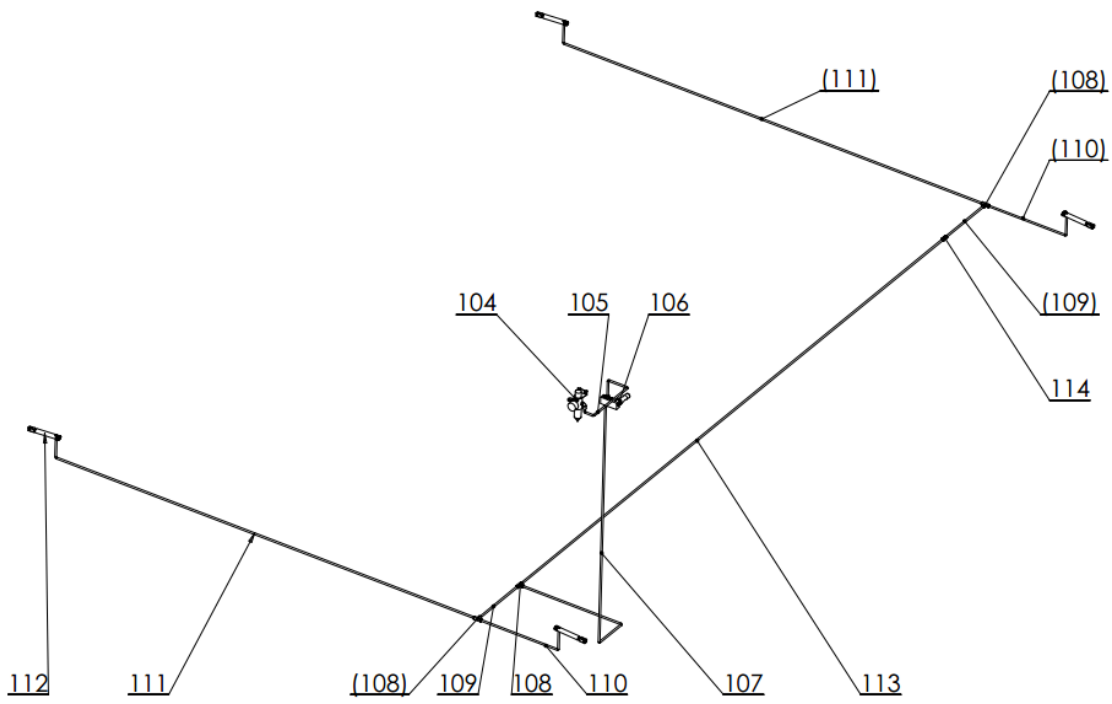


Рис. 7

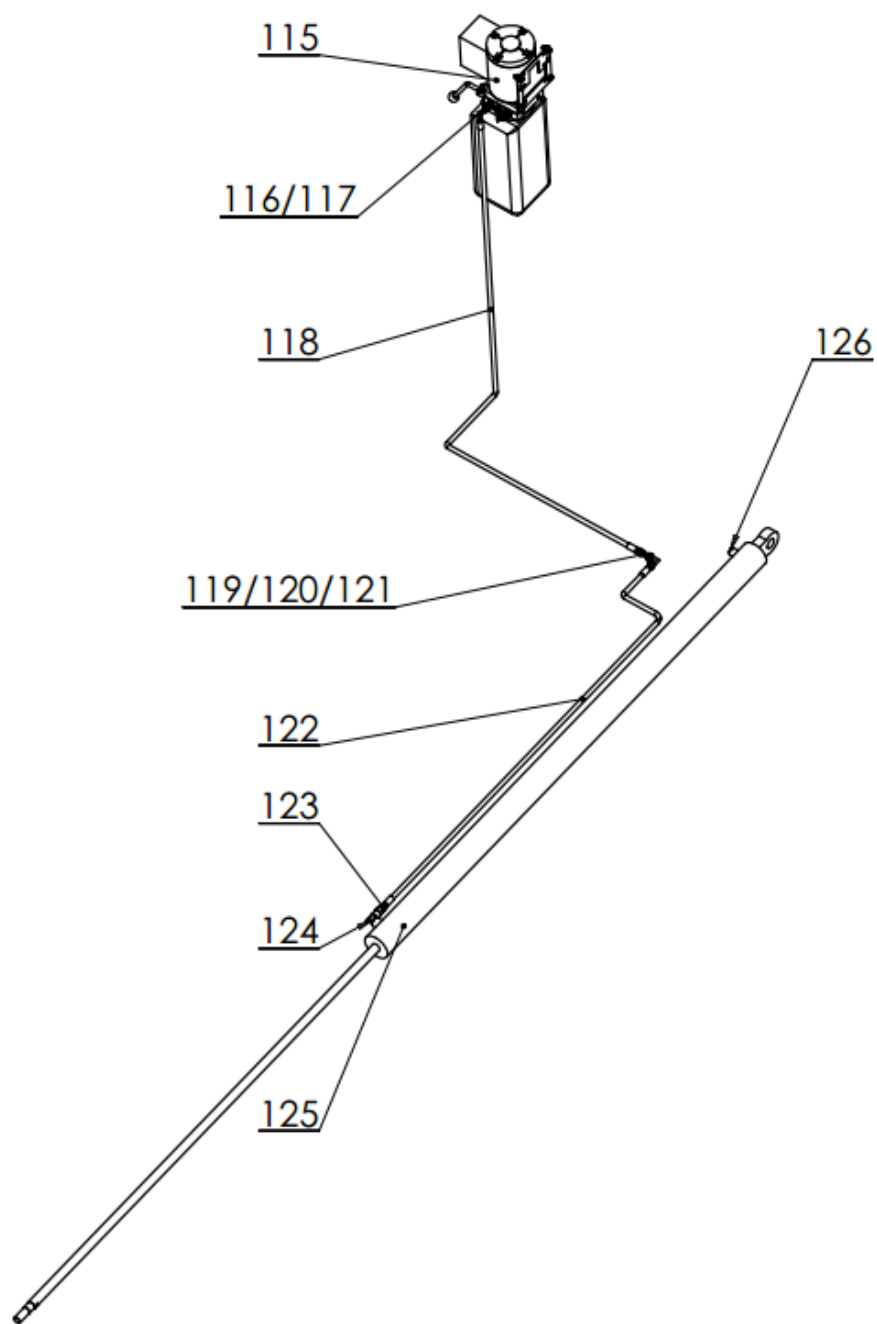


Рис. 8

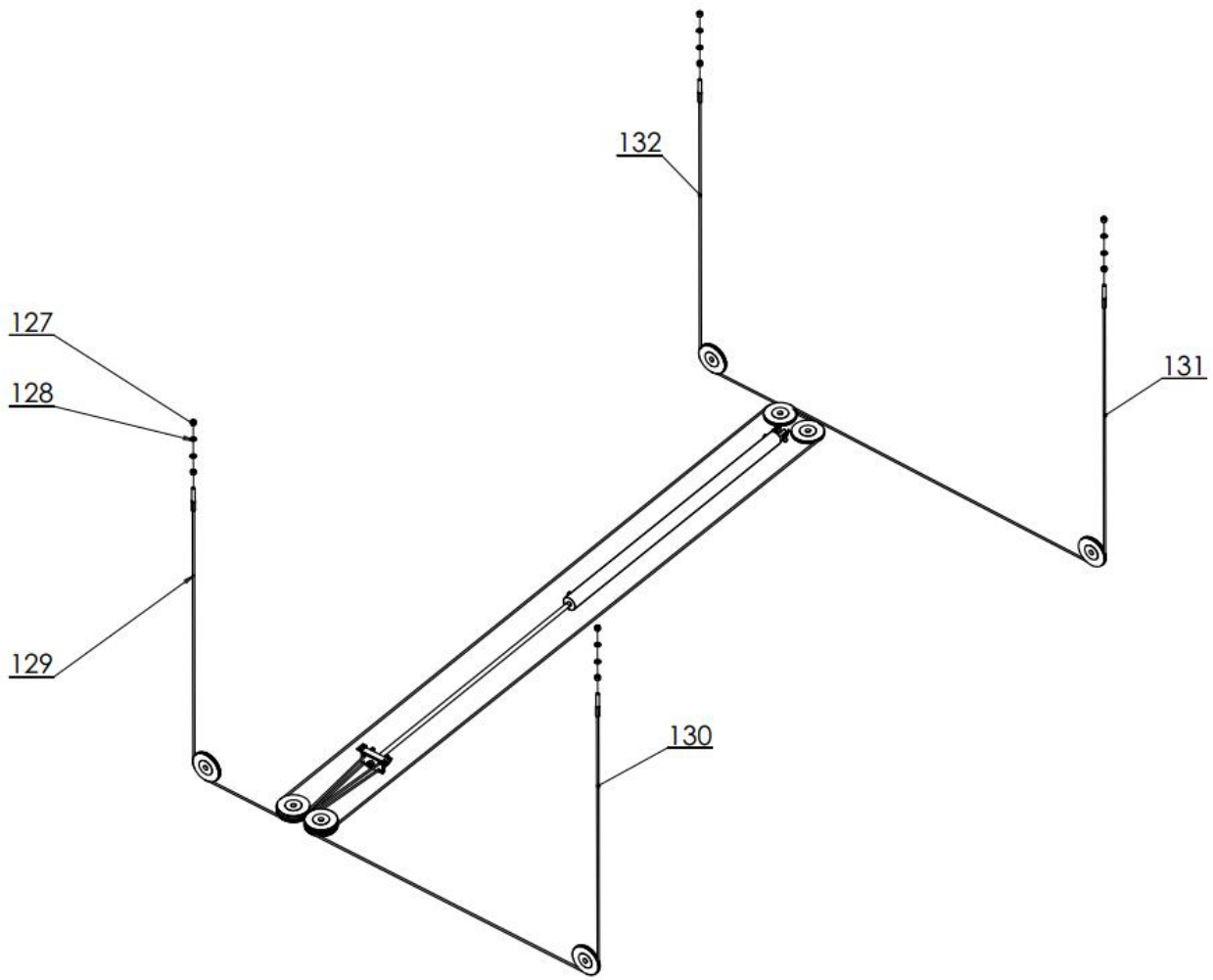


Рис. 9



## Список деталей

№	Наименование	Кол.	Замеч.
1	Ведущая (первичная) стойка	1	
2	Ведомая (вторичная) стойка	3	
3	Вторичная платформа	1	
4	Основная платформа	1	
5	Поперечина 1	1	
6	Поперечина 2	1	
7	Трап в сборе	2	
8	Подвижный блок трапа	2	
9	Винт с полукруглой головкой М5 * 16	6	
10	Плоская прокладка 5	6	
11	Гайка 5	6	
12	Ось трапа	2	
13	Штифт типа R	4	
14	Болт с шестигранной головкой М18 * 110	4	
15	Плоская прокладка 18	16	
16	Пружинная шайба 18	8	
17	Гайка 18	8	
18	Клин под колесо	2	
19	Упор-ограничитель под колесо	2	
20	Болт с шестигранной головкой М18 * 130	4	
21	Пластина в форме крюка	2	
22	Верхняя крышка в сборе	по 2	Симметрично
23	Гайка М18	8	
24	Плоская прокладка 18	8	
25	Болт с шестигранной головкой М12 * 30	16	
26	Плоская прокладка 12	32	
27	Пружинная шайба 12	16	
28	Гайка 12	16	
29	Деталь стопорного механизма	4	
30	Основная стойка	1	
31	Маслоотделитель	1	
32	Винт с полукруглой головкой М6 * 16	2	
33	Пружинная шайба 6	2	
34	Плоская прокладка 6	2	
35	Пневматический шланг 1 L = 800 мм	1	
36	Узел рукоятки управления воздухоподачей	1	
37	Пневматический шланг 2 L = 2100мм	1	
38	Болт с шестигранной головкой М8 * 25	4	
39	Плоская прокладка 8	8	
40	Пружинная шайба 8	4	
41	Гайка 8	4	
42	Силовой агрегат в сборе	1	
43	Маслопровод 1 L = 2100 мм	1	
44	Поперечина 2	1	
45	Винт с полукруглой головкой М6 * 16	4	
46	Пружинная шайба 6	4	
47	Плоская прокладка 6	4	
48	Защитный элемент поперечины	4	
49	Болт с шестигранной головкой М8 * 16	4	

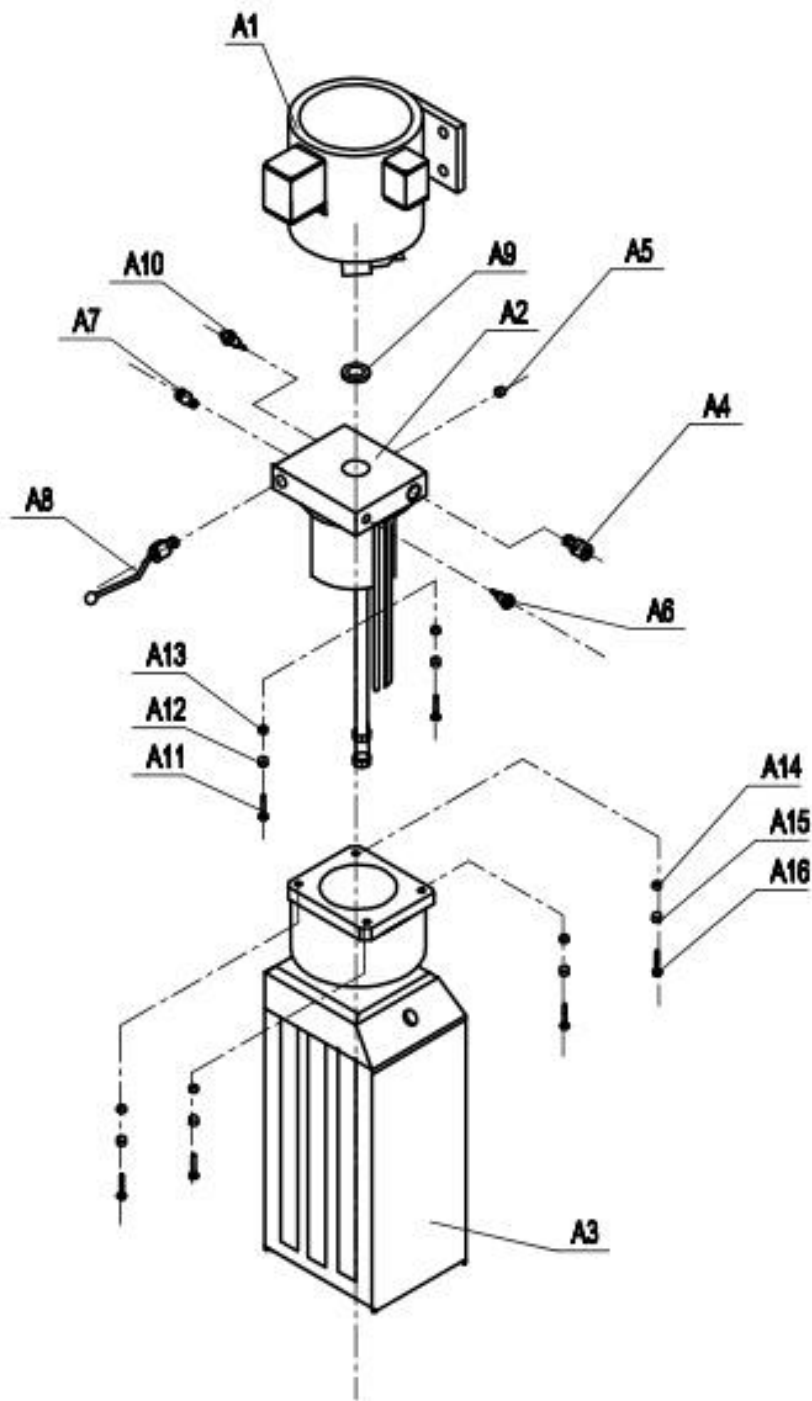
50	Пружинная шайба 8	8	
51	Плоская прокладка 8	8	
52	Ниппель	4	
53	Ось шкива	4	
54	Трос	4	
55	Винт с внутренним шестигранником М8 * 20	16	
56	Ограничитель стойки	8	
57	Винт с внутренним шестигранником	16	
58	Опора предохранительного штока поперечины	4	
59	Предохранительная пружина	8	
60	Предохранительный ограничительный болт поперечины	4	
61	Предохранительный ограничительный ролик	4	
62	Стопорный крюк	по 2	Симметрично
63	Контргайка М8	4	
64	Болт с шестигранной головкой М6 * 25	8	
65	Плоская прокладка 6	4	
66	Пружинная шайба 6	4	
67	Контргайка М6	8	
68	Пневмоцилиндр	4	
69	Предохранительный крюк	по 2	Симметрично
70	Плоская прокладка 20	4	
71	Предохранительная ось поперечины	4	
72	Основная платформа	1	
73	Подвижная пластина А	2	
74	Подвижная пластина В	2	
75	Подвижная пластина С	4	
76	Подвижная пластина D	2	
77	Подвижная пластина	2	
78	Штифт подвижной пластины	4	
79	Цепь	4	
80	Кольцо	8	
81	Широкая плоская прокладка 12	4	
82	Болт с шестигранной головкой М10 * 25	4	
83	Пружина	8	
84	Шар	34	
85	Основная платформа	1	
86	Плоская прокладка 33	12	
87	Ось шкива платформы 1	1	
88	Ниппель	4	
89	Болт с шестигранной головкой М8 * 16	4	
90	Пружинная шайба 8	4	
91	Плоская прокладка 8	4	
92	Ось шкива 2	1	
93	Шкив	6	
94	Упорное кольцо шкива поперечины 1	1	
95	Ось цилиндра	1	
96	Амортизатор оси 35	2	
97	Масляный цилиндр	1	
98	Подвижная пластина цилиндра	1	
99	Нейлоновая набивка	2	

100	Винт с потайной головкой М6 * 16	4	
101	Контргайка М24	1	
102	Ось шкива платформы 3	2	
103	Упорное кольцо шкива поперечины 2	2	
104	Маслоотделитель	1	
105	Воздуховод 1 L = 800 мм	1	
106	Ручной пневматический клапан	1	
107	Воздуховод 2 L = 2100мм	1	
108	тройник	3	
109	Воздуховод 3	2	
110	Воздуховод 4	2	
111	Воздуховод 5	2	
112	Пневматический цилиндр	4	
113	Воздуховод 6	1	
114	Транзитный элемент	1	
115	Силовой агрегат	1	
116	Медная опора	1	
117	Фитинг	1	
118	Маслопровод 1 L = 2100 мм	1	
119	Плоская прокладка 14	1	
120	Гайка дюймовая 9/16	1	
121	Г-образный фитинг	1	
122	Маслопровод 2 L = 1670 мм	1	
123	Клапан защиты от разрыва	1	
124	Малый Г-образный фитинг	1	
125	Масляный цилиндр	1	
126	Глушитель	1	
127	Гайка М20	8	
128	Плоская прокладка 20	4	
129	Трос 1 L = 3170мм	1	
130	Трос 2 L = 4660мм	1	
131	Трос 3 L = 9130мм	1	
132	Трос 4L = 7640мм	1	

# ГИДРАВЛИЧЕСКАЯ СИСТЕМА, ЭЛЕКТРИЧЕСКИЕ КОМПОНЕНТЫ И СХЕМЫ

- 1. Силовой агрегат
- 2. Гидравлическая система
  - а. Схема гидравлических подключений
  - б. Список гидравлических компонентов
  - с. Принцип работы гидравлической системы
  - д. Электрическая принципиальная схема

## Силовой агрегат, детализировка

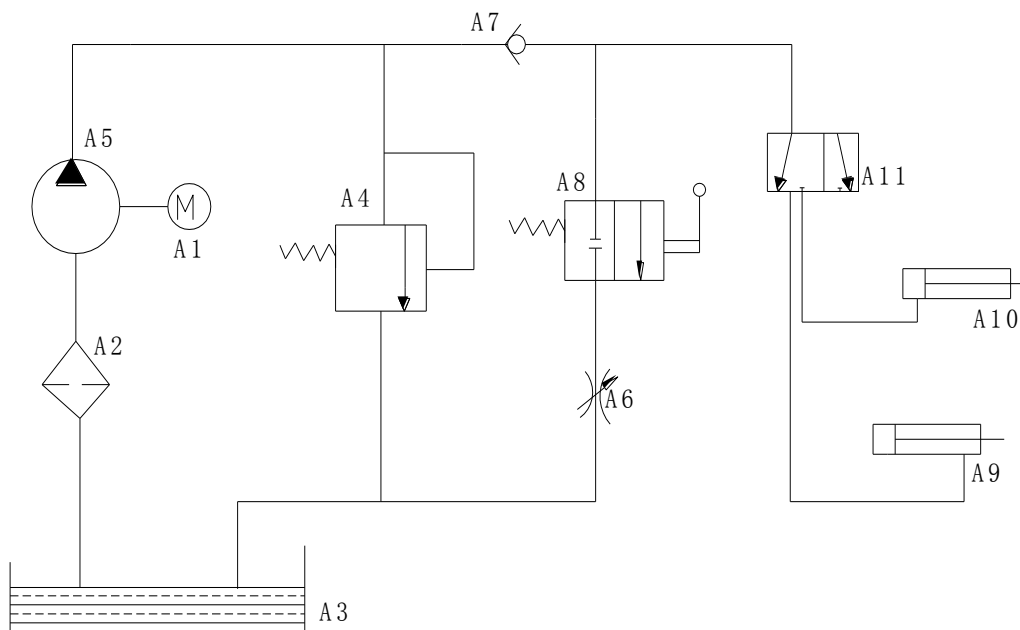


## Детали силового агрегата

№	Наименование	Кол.	
A1	Двигатель	1	
A2	Клапанный блок	1	
A3	Резервуар	1	
A4	Редукционный клапан	1	
A5	Заглушка для дросселя	1	
A6	Подача масла	1	
A7	Подача масла	1	
A8	Ручной клапан	1	
A9	Прокладка	1	
A10	Заглушка дросселя	1	
A11	Винт с шестигранной головкой М5Х40	4	
A12	Плоская прокладка Ф5	4	
A13	Пружинная шайба Ф5	4	
A14	Винт с шестигранной головкой М6Х20	4	
A15	Плоская прокладка Ф6	4	
A16	Пружинная шайбаФ6	4	

## 2. Гидравлическая система

а. Гидравлическая схема

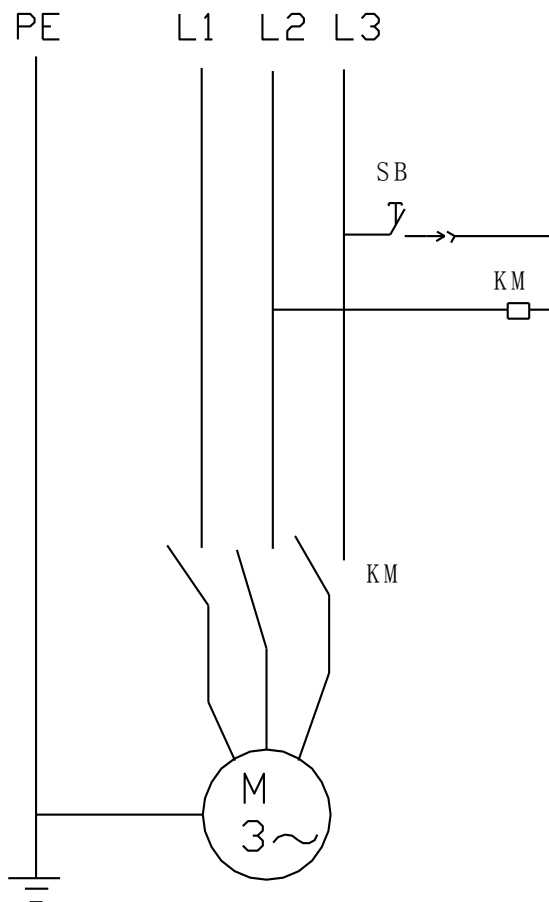


б. Список деталей

A11	Шаровой клапан			1	
A10	Цилиндр			1	
A9	Цилиндр			1	
A8	Клапан с рукояткой			1	
A7	Обратный клапан			1	
A6	Дроссельный клапан			1	
A5	Масляный насос			1	
A4	Клапан переполнения			1	
A3	Резервуар			1	10 л
A2	Фильтр			1	
A1	Двигатель		3л.с. 380В, 50Гц, 2,2кВт	1	Опция, 1 л.с.
№	Наименование	Модель	Тип	Кол.	Замечание

### с. Принцип работы гидравлической станции

При нажатии кнопки пуск на гидравлической станции двигатель приводит в действие насос, который всасывает масло из резервуара и направляет его в гидроцилиндр А9, производится перемещение штока цилиндра. Редукционный клапан А4 закрыт, рабочее давление отрегулировано на заводе-изготовителе. Однако если давление в системе превышает предельно допустимое значение, срабатывает редукционный клапан. Отпустите кнопку пуска, подъем останавливается. Если вы хотите опустить платформы на пол, сначала немного приподнимите их, а после отключения стопоров нажмите рукоятку клапана А8. Чтобы поднять траверсу установите рукоятку шарового клапана А11 в соответствующее положение, чтобы включить подачу масла в гидроцилиндр А10 траверсы, повторите вышеупомянутые действия для подъема и опускания траверсы.



Принципиальная электрическая схема (трехфазный двигатель 380В) (однофазный 220В в качестве опции) (\* При установке обязательно соблюдайте схему подключения, чтобы обеспечить надежное заземление, необходимо установить УЗО, автомат защиты от превышения тока)

SB	Кнопка	LXW5-11M/L	1
KM	Контактор	CJX1-6.3/01-380V	1
<b>№</b>	<b>Наименование</b>	<b>Модель</b>	<b>Кол.</b>

## Поиск и устранение неисправностей

№	Неисправность	Решение
1	Двигатель не вращается	<ul style="list-style-type: none"> <li>● Проверьте работу блока питания.</li> <li>● Проверьте надежность крепления проводки в клеммной коробке двигателя.</li> </ul>
2	Неправильное вращение вала двигателя масляного насоса	<ul style="list-style-type: none"> <li>● Вал насоса вращается в обратном направлении, поменяйте местами подключения двух фазных кабелей.</li> <li>● Убедитесь в том, что трубка всаса масляного бака не засорена.</li> </ul>
3	Медленное самопроизвольное опускание платформ	<ul style="list-style-type: none"> <li>● Выполните очистку обратного клапана и клапана гидростанции</li> </ul>
4	Неправильное срабатывание стопорного механизма	<ul style="list-style-type: none"> <li>● Проверьте положение крюка безопасности.</li> <li>● Проверьте вертикальное положение стоек.</li> <li>● Проверьте пластину предохранительного крюка возвратной пружины.</li> </ul>
5	Двигатель, электрическая неисправность	<ul style="list-style-type: none"> <li>● Незамедлительно отключите электропитание для проведения проверки, ремонта и замены силами профессионального электрика.</li> </ul>
6	Не работает траверса	<ul style="list-style-type: none"> <li>● Проверьте положение рукоятки шарового клапана.</li> </ul>



## Упаковочный лист

№	Наименование	Наименование	Кол.	Замеч.
1	Стандартная деталь	Анкерный болт М16 Х120	16 компл.	С гайкой / плоской прокладкой / пружинной шайбой
		Шестигранный болт М8 Х25	4 компл.	С гайкой / двойной плоской прокладкой / пружинной шайбой
		Шестигранный болт М18 Х130 Шестигранный болт М18 Х110	По 4 компл.	Соединяет поперечины и платформы с применением гайки / двойной плоской прокладки / пружинной шайбы
		Металлическая проставка	10	Регулировка положения стойки
		Клин под колесо	2	Доп.
		Фитинг 9 / 16-G1 / 4 и М14 Х 1,5-G1 / 4 с плоской головкой	По 1	Доп.
		Медная прокладка Ø14	1	Доп.
		Уплотнительный элемент типа «0»	2	Доп.
		Болт с внутренним шестигранником М8 Х 20	16	Ограничитель
		Ограничитель	8	Поперечина
		Масляная трубка 8—2100	1	Первичная стойка
		Масляная трубка 5500	1	Траверса 9С, опция
		Воздуховод 8—800	1	Маслоотделитель – клапан с рукояткой
		Маслоотделитель AFR-20000-0.8Па	1	
		Клапан с рукояткой TCB86522c0-0.9Па	1	Первичная стойка
		Клапан с рукояткой 4Н230С-U8	1	Траверса 9С, опция
		Воздуховод 8-6000	1	Траверса RJ4500, опция
		Маслопровод		L=2100 с защитным элементом
		Винт с полукруглой головкой М6 Х 16	2	Маслоотделитель с гайкой / плоской прокладкой / пружинной шайбой
		Фитинг 9/16 или 14Х1.5- М16 Х1.5	1	Доп.

## Упаковочный лист

№	Наименование	Наименование	Кол.	Замеч.
1	Стандартная деталь	Анкерный болт М16 Х120	16 компл.	С гайкой / плоской прокладкой / пружинной шайбой
		Шестигранный болт М8 Х25	4 компл.	С гайкой / двойной плоской прокладкой / пружинной шайбой
		Шестигранный болт М18 Х130 Шестигранный болт М18 Х110	По 4 компл.	Соединяет поперечины и платформы с применением гайки / двойной плоской прокладки / пружинной шайбы
		Металлическая проставка	10	Регулировка положения стойки
		Фитинг 9 / 16-G1 / 4 и М14 Х 1,5-G1 / 4 с плоской головкой	1	Доп.
		Медная прокладка Ø14	1	Доп.
		Уплотнительный элемент типа «0»	2	Доп.
		Болт с внутренним шестигранником М8 Х 20	16	Ограничитель
		Ограничитель	8	Поперечина
		Воздуховод 8—2100	1	Первичная стойка
		Воздуховод 8—800	1	Маслоотделитель – клапан с рукояткой
		Маслоотделитель AFR-20000-0.8Па	1	
		Клапан с рукояткой TCB86522с0-0.9Па	1	Первичная стойка
		Маслопровод		L=2100 с защитным элементом
		Винт с полукруглой головкой М6 Х 16	2	Маслоотделитель с гайкой / плоской прокладкой / пружинной шайбой
		Клин под колесо	2	Доп.

## Список изнашиваемых деталей

№	Модель	Наименование
93	35-148	Шкив
56		Ограничитель
61		Малый шкив
129	Трос 1 L=3170мм	Трос
130	Трос 2 L=4660мм	Трос
131	Трос 3 L=9130мм	Трос
132	Трос 4 L=7640мм	Трос
99		Подвижный блок цилиндра
68	LMSAL16×45	Предохранительный пневматический цилиндр
106	TSV86522s	Клапан с рукояткой
31	AFR-2000	Маслоотделитель

## **НАЗНАЧЕННЫЙ СРОК СЛУЖБЫ**

Срок службы техники: 7 лет, при проведении регламентных работ и соблюдении условий эксплуатации.

Категория хранения транспортирования оборудования 7 (Ж1) для стран с умеренным климатом и 9 (ОЖ1) - для стран с тропическим климатом по ГОСТ 15150., из расчета хранения без переконсервации не менее 12 месяцев.

Информация о дате производства (месяц, год выпуска) нанесена на информационную табличку, на которой размещены надписи и обозначения, относящиеся к маркируемому изделию (шильдике), установленной на корпусе подъемника.

## **ПЕРЕЧЕНЬ КРИТИЧЕСКИХ ОТКАЗОВ, ВОЗМОЖНЫЕ ОШИБОЧНЫЕ ДЕЙСТВИЯ ПЕРСОНАЛА, КОТОРЫЕ ПРИВОДЯТ К ИНЦИДЕНТУ ИЛИ АВАРИИ**

Несоблюдении требований руководства по эксплуатации ES-5H и техники безопасности может привести к критическим отказам, которые могут являться возможными причинами причинения вреда жизни и здоровью человека.

Перечень критических отказов при несоблюдении требований ES-5H:

- Проникающая коррозия жил и наконечников троса.
- потеря прочности корпусных деталей, сварных швов ниже установленного предела;
- потеря плотности материалов корпусных деталей, сварных швов ниже установленного предела;
- отказ системы электропитания;
- отказ системы управления;
- невыполнение функций по назначению.

К критическому отказу, инциденту или аварии может привести:

- включение неправильной команды с пульта управления во время работы подъемника;
- нахождение оператора под поднятым автомобилем;
- допуск к работе посторонних лиц.

Действия персонала в случае инцидента, критического отказа или аварии:

- немедленно остановить работу;
- опустить подъемник с автомобилем;
- выключить подъемник;
- провести осмотр подъемника и выяснить причину отказа;
- доложить руководителю работ о возникшей ситуации;
- действовать в соответствии с указаниями руководителя работ.

## Критерии предельного состояния подъемника

Наименование и обозначение детали, узла	Параметр, характеризующий предельное состояние	Предельное значение параметра
Колонна подъемника	Возникновение трещин на корпусных деталях, подъёмной проушине и раме подъемника	Толщина стенки, измеренная методом ультразвуковой диагностики -4мм и менее
Стопорный механизм	Износ стопорных пластин	При статических испытаниях, не обеспечивается удержание кареток нагруженного подъемника

## **УКАЗАНИЯ ПО ВЫВОДУ ИЗ ЭКСПЛУАТАЦИИ, УТИЛИЗАЦИИ И КОНСЕРВАЦИИ**

По истечении назначенного срока службы (эксплуатации) и хранения подъемник изымается из эксплуатации с последующей утилизацией.

Утилизация производится в соответствии с порядком, установленным в эксплуатирующей организации. Консервацию при длительном хранении проводить в соответствии с ГОСТ 9.014. Рабочие жидкости должны быть слиты в специальные резервуары для последующей утилизации. Электрические (электронные) и механические компоненты должны быть переданы для утилизации соответствующим организация и должны быть утилизированы согласно действующих на момент утилизации нормативных документов.

## **СВЕДЕНИЯ О КВАЛИФИКАЦИИ ОБСЛУЖИВАЮЩЕГО ПЕРСОНАЛА**

К работе на оборудовании допускаются лица не моложе 18 имеющие соответствующую квалификацию, изучившие руководство по эксплуатации и прошедшие инструктаж по технике безопасности.

## **КОНТАКТНАЯ ИНФОРМАЦИЯ**

**Изготовитель:** “SHAOXING DINGGAO MACHINERY EQUIPMENT CO.,LTD”

Место нахождения и адрес места осуществления деятельности по изготовлению продукции:

No186, Mashan Road, Paojiang Industrial Zone, Shaoxing, Zhejiang, , Китай.

**Импортер (Уполномоченное изготовителем лицо):**

Общество с ограниченной ответственностью "Техносоюз"

Место нахождения и адрес места осуществления деятельности : 109029, город Москва, улица Нижегородская, дом 32, строение 15, этаж 3, помещение I, корпус 30, офис 302К, Российская Федерация

Телефон: 88001007096

8 (963) 710-30-11 отдел сервиса

адрес электронной почты: 2@technosouz.ru